

Drop-In Drop-in lämpöhaude, yhtenäinen allas, 6 GN

KAPPALE # _____

MALLI # _____

NIMI # _____

SIS # _____

AIA # _____



341004 (D01H6)

Drop-in lämpöhaude
yhtenäisellä altaalla, 6 GN
1/1 kapasiteetti

Lyhyt spesifikaatio

Kapp. Nro.

Kalusteeseen upotettava lämpöhaude, jonka kapasiteetti on 6 GN astiaa. Altaan syvyys on 210 mm. Automaattinen veden täyttö takaa jatkuvan suorituskyvyn ja hauteessa on elektroninen ylikuumentussuoja. Helppokäyttöinen käyttöpaneeli digitaalisella näytöllä, lämpötilansäätö jopa 0,1°C tarkkuudella. Altaan materiaali on laadukasta AISI 304 ruostumatonta terästä.

Ominaisuudet

- Elektroninen ylikuumentussuoja.
- Suunniteltu ruoan tarjoiluun GN astioissa.
- Soveltuu GN 1/1 astioille, joiden maksimikorkeus on 200 mm
- Automaattinen vedentäyttö takaa jatkuvan lämmityksen.
- Lämpötila on asetettavissa 0,1°C tarkkuudella
- Tuotteessa on vakiona digitaalisesti ohjattu termostaatti, joka on HACCP-normien mukainen ja tarjoaa visuaalisen hälytyksen varoituksena lämpötilan noususta tai laskusta.
- Suunniteltu toimimaan niin kuumalla kuin kylmälläkin vedellä.
- Yksi GN paikka on mahdollista muuntaa keittolämmittimeksi käytettävissä olevalla lisävarusteella.
- Tuotteet ovat CB ja CE sertifioidut
- Suunniteltu saumattomiin asennuksiin, jolla taataan helppo puhdistettavuus ja tyylikäs ulkonäkö.
- Saatavilla olevat kapasiteetit: 2, 3, 4, 5 ja 6 GN1/1 astiaa.
- Oikeassa lämpötilassa tuotu ruoka pitää sisälämpötilansa Afnor-standardien mukaisesti.

Rakenne

- Lämmitysvastukset ovat varustettu turvatermostaattilla
- Altaan pohja on kallistettu helpottaen veden poistoa.
- Suojausluokka IPX4
- Allas on valmistettu AISI 304 ruostumattomasta teräksestä ja siinä on pyöristetyt kulmat puhdistuksen helpottamiseksi. Altaassa on myös poistoaukko.
- Elektroninen ohjaus lämpötilanäytöllä.

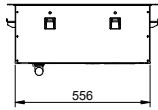
Vastuullisuus

- Erinomainen eristyskyky on taattu 19 mm paksulla kivivilla eristyksellä.
- Etsatut kalvolämmityselementit maksimoivat lämmönsiirron lyhyemmällä kuumenemisajolla.

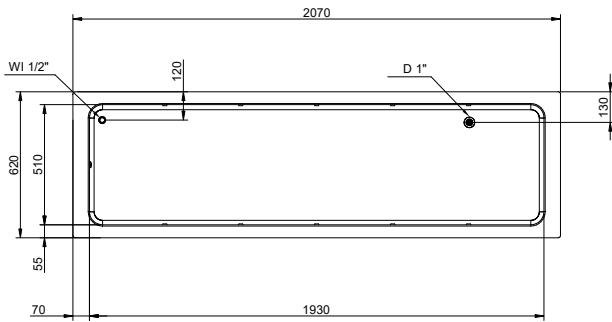


HYVÄKSYNTÄ: _____

Sivulta

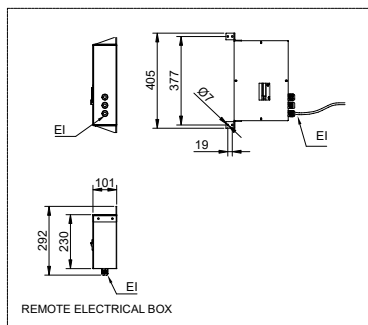
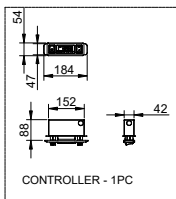


Päältä



- D = Poisto
- EI = Sähköliitäntä
- WI = Veden sisääntulo

Other



Sähkö

Jännite:	380-410 V/3N ph/50/60 Hz
Liitännätäteho, maksimi:	5.02 kW

Vesi

Poistoputken koko:	1"
Vesiliitäntä kylmä/kuuma:	1/2"

Avaintieto

Ulkomitat, leveys:	2070 mm
Ulkomitat, syvyys:	620 mm
Ulkomitat, korkeus:	260 mm
Nettopaino:	48.1 kg
Kuljetuspaino:	80 kg
Kuljetuskorkeus:	500 mm
Kuljetusleveys:	700 mm
Kuljetussyvyys:	2200 mm
Kuljetustilavuus:	0.77 m ³
Lämpötilan säätö:	+85 / +95 °C



CAPACITY	CUTOUT		LOWERING FOR FLUSH INSTALLATION		C
	A1	B1	A2	B2	
2GN	700	580	774	624	880
3GN	1030		1104		1200
4GN	1350		1424		1530
5GN	1670		1744		1850
6GN	2000		2074		2180



595T01N00 - WATER BAIN MARIE SINGLE WELL